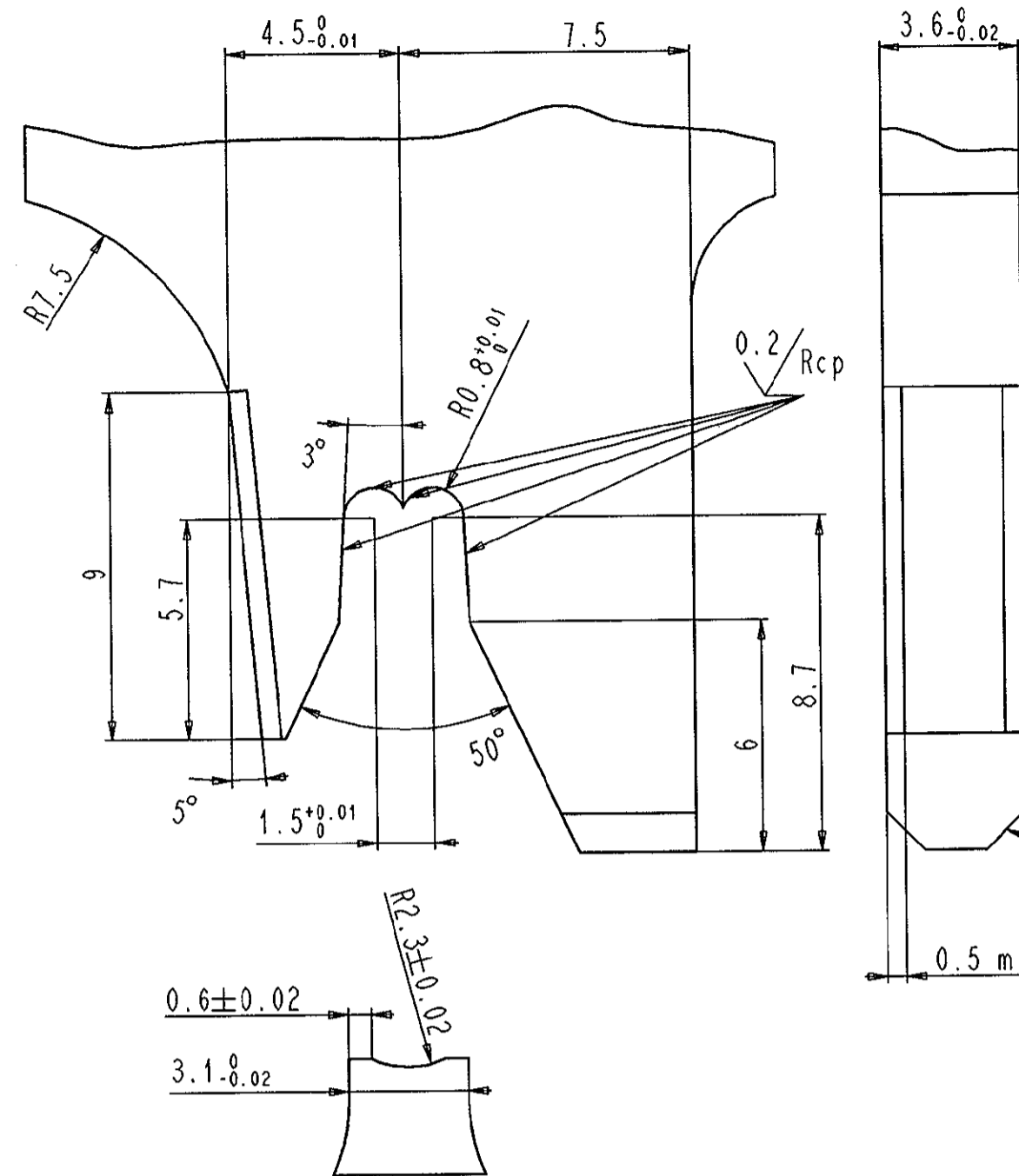
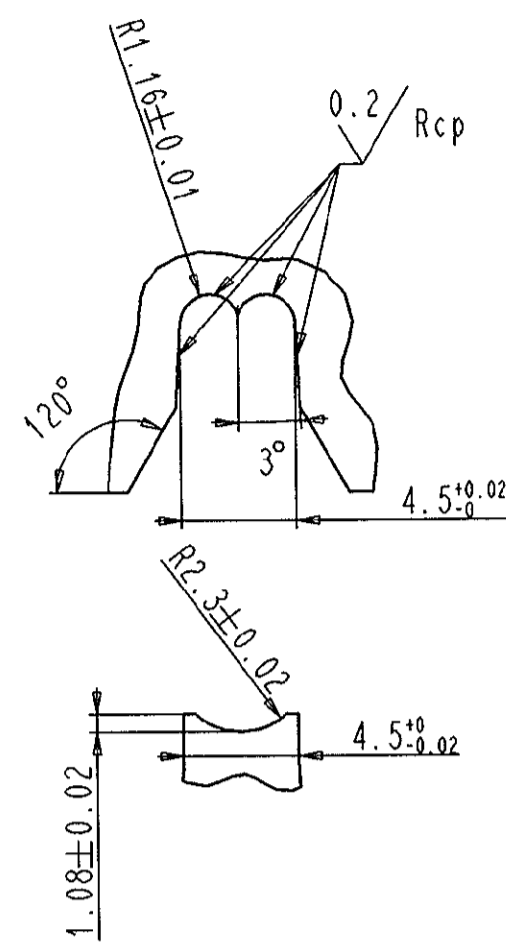


SPECIFICATION DE SERTISSAGE

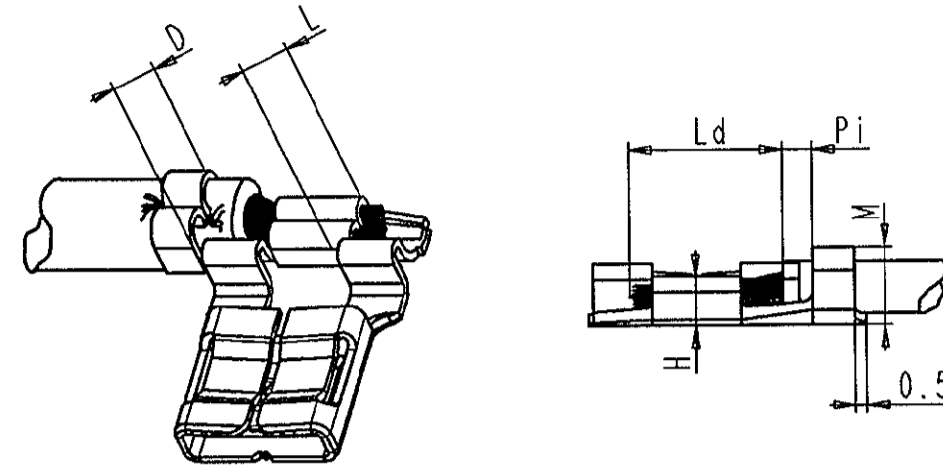
PROFILS POUR POINÇON ET MATRICE DU SERTISSAGE ISOLANT

PROFILS POUR POINÇON ET MATRICE DU SERTISSAGE CONDUCTEUR



Section de Fil (mm ²)	Ø Fil maxi (mm)	Tenue à la traction (N) *	Fut Conducteur				Fut Isolant	
			H (mm) ±0,03	L (mm) ±0,03	M (mm) ±0,1	D (mm) ±0,1	Ld (mm)	Pi (mm)
1,4	2,4	>180 N	1,75	3,19	3,45	4,53	6±0,4	0,7±0,4
1,5	3,1	(>190 N)	1,80	3,20	3,50	4,55		
2,5	3,4	(>250 N)	2,10	3,23	3,60	4,58		
3	3,5	>280 N	2,25	3,25	3,65	4,60		

* La tenue à la traction des fils sertis n'est en aucun cas un paramètre suffisant pour garantir un bon sertissage. Les valeurs à contrôler sont la hauteur et la largeur de sertissage.

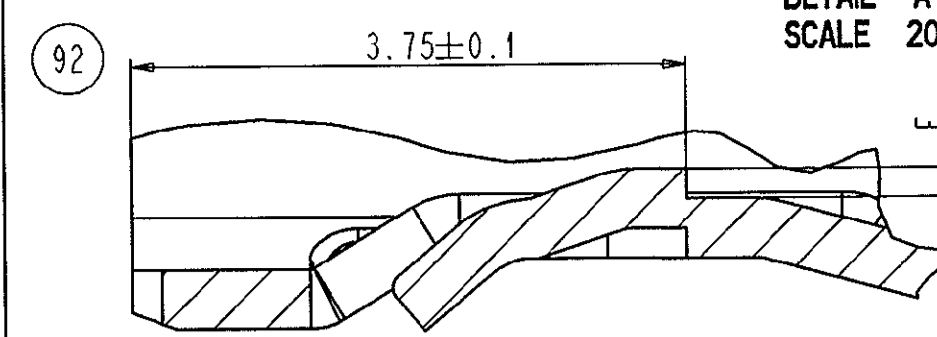


NOTICE DE CONTROLE

- Au pied à coulisse ou au projecteur de profil mesurer les cotes indiquées sur le plan.
- Contrôle visuel du sigle " PRONER " et du marquage "3"
- Contrôle des FI/FE: Avec dynamomètre monte sur calibre CFCA 627 (controle du contact électrique) 1^{ere} FI > 7N ▼ . (> 10N MSP pour version acier)
- Mesures réalisées sur 10 échantillons avec languette ep: 0,8
- Contrôle de la flèche de la bande après passage dans l'enrouleur: 3mm maxi pour 500mm

Languette	Clip	1 ^{ere} FI		1 ^{ere} FE		6 ^{eme} FE	
		(moy.)	(ind.)	(moy.)	(ind.)	(moy.)	(ind.)
Laiton brut	Laiton brut	< 23 N	> 35 N	> 25 N	> 22 N	> 18 N	
Laiton brut	Laiton étamé	< 25 N	> 35 N	> 25 N	> 18 N	> 13 N	
Laiton nickelé	Acier brut	< 25 N	> 35 N	> 25 N	> 15 N	> 10 N	
Laiton nickelé	Acier nickelé	< 28 N	> 35 N	> 25 N	> 15 N	> 10 N	
Calibre CFCA 769 selon norme FD R 13-431		Maillechort	< 20 N	> 28 N	> 25 N	/	/

DETAIL A SCALE 20

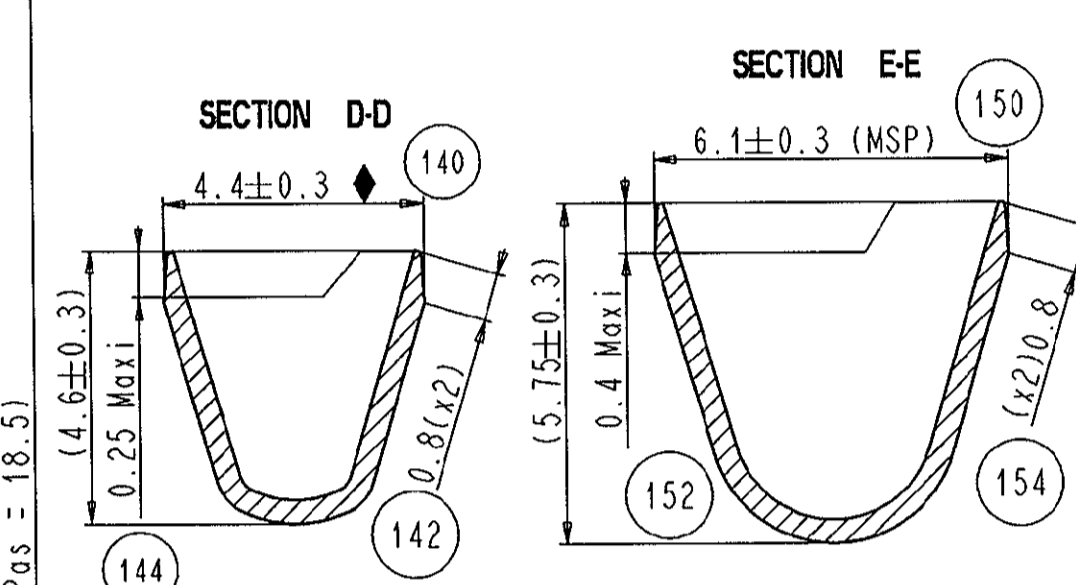
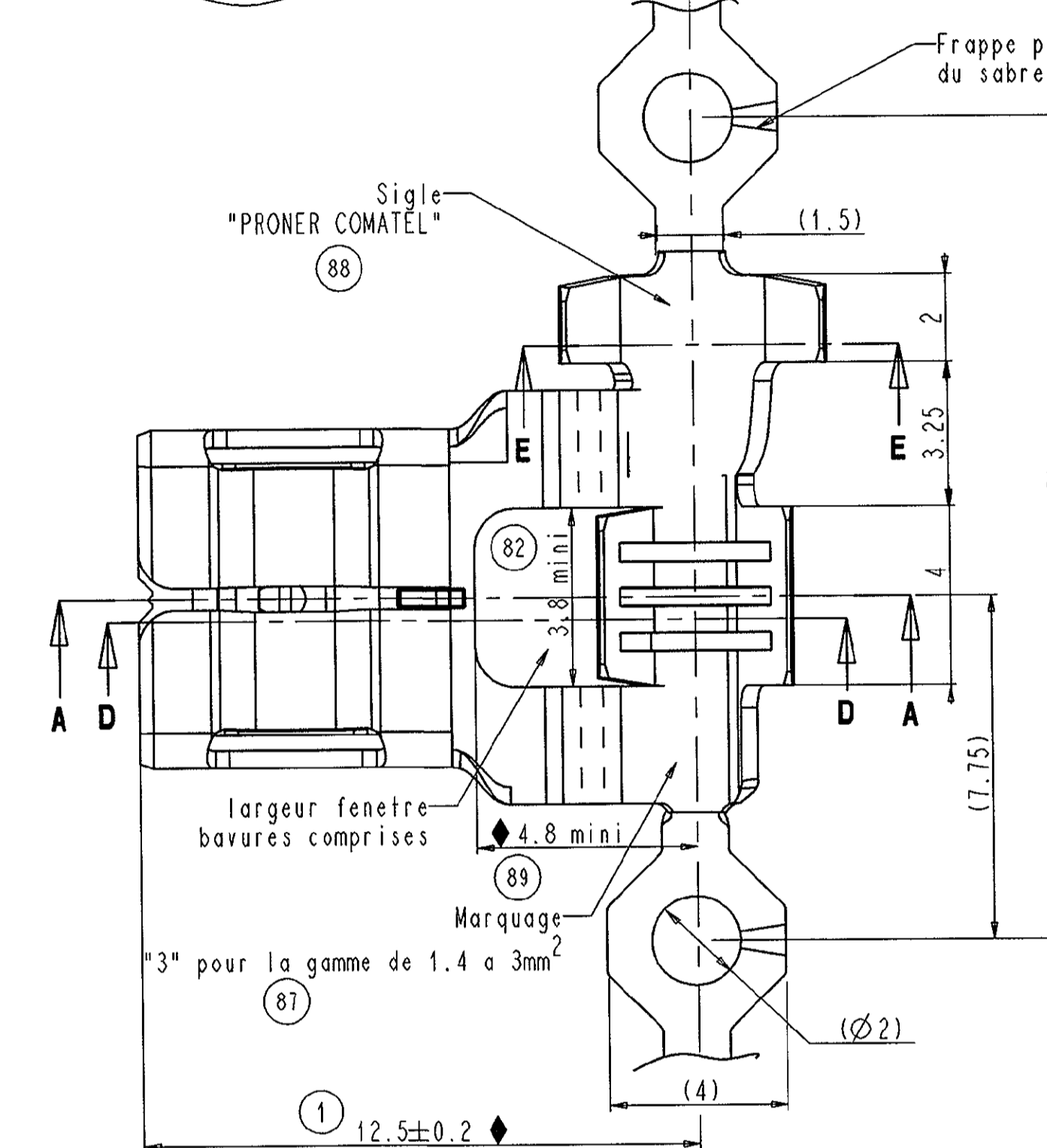
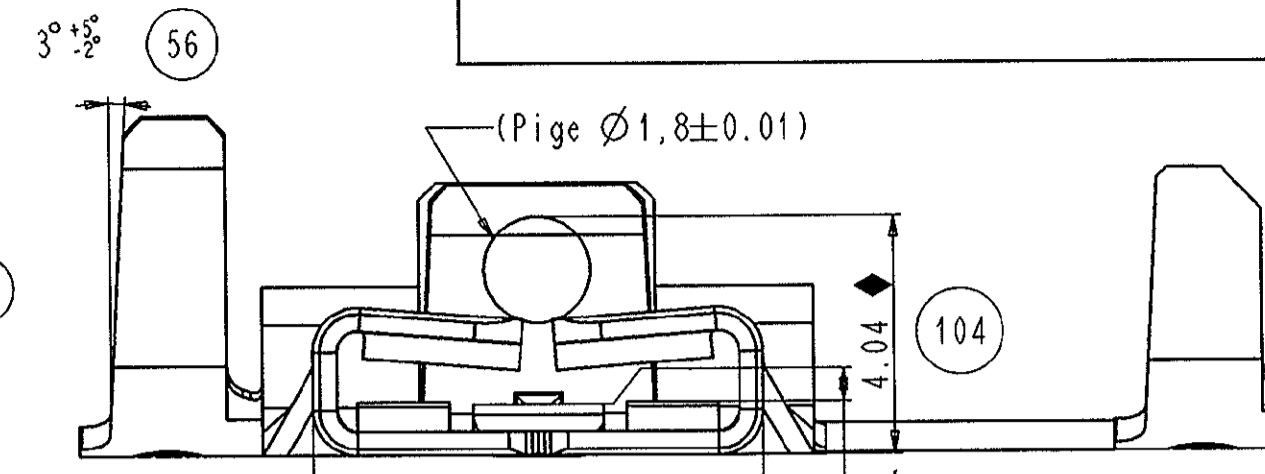
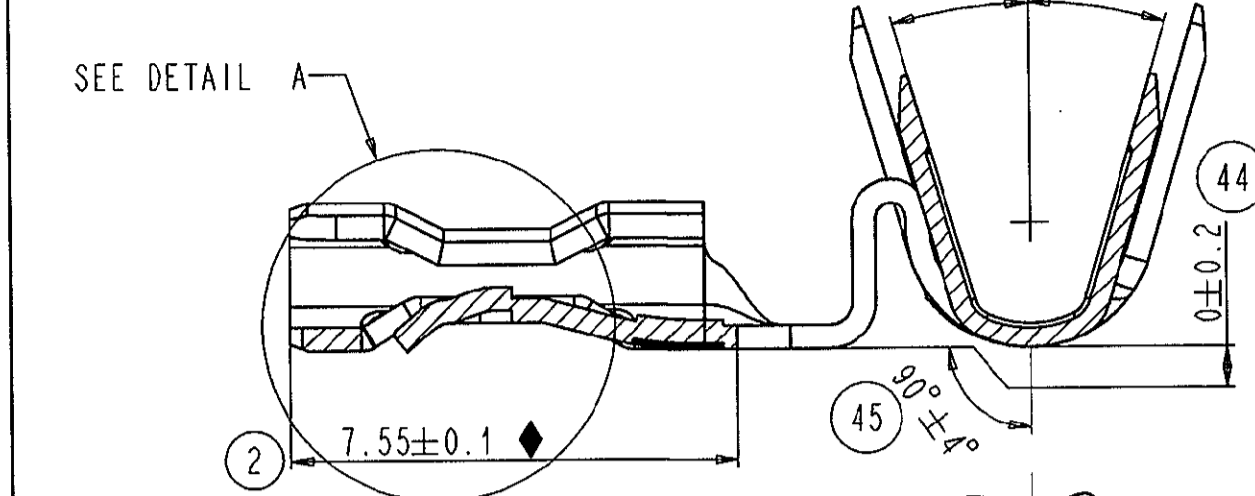


Reference	Cote E	Cote L
P7412274802	0.15±0.05	0.15±0.05
Autres Refs	0.2 ^{+0,1} ₀	0.25 maxi

ECHELLE 1

ECHELLE 3

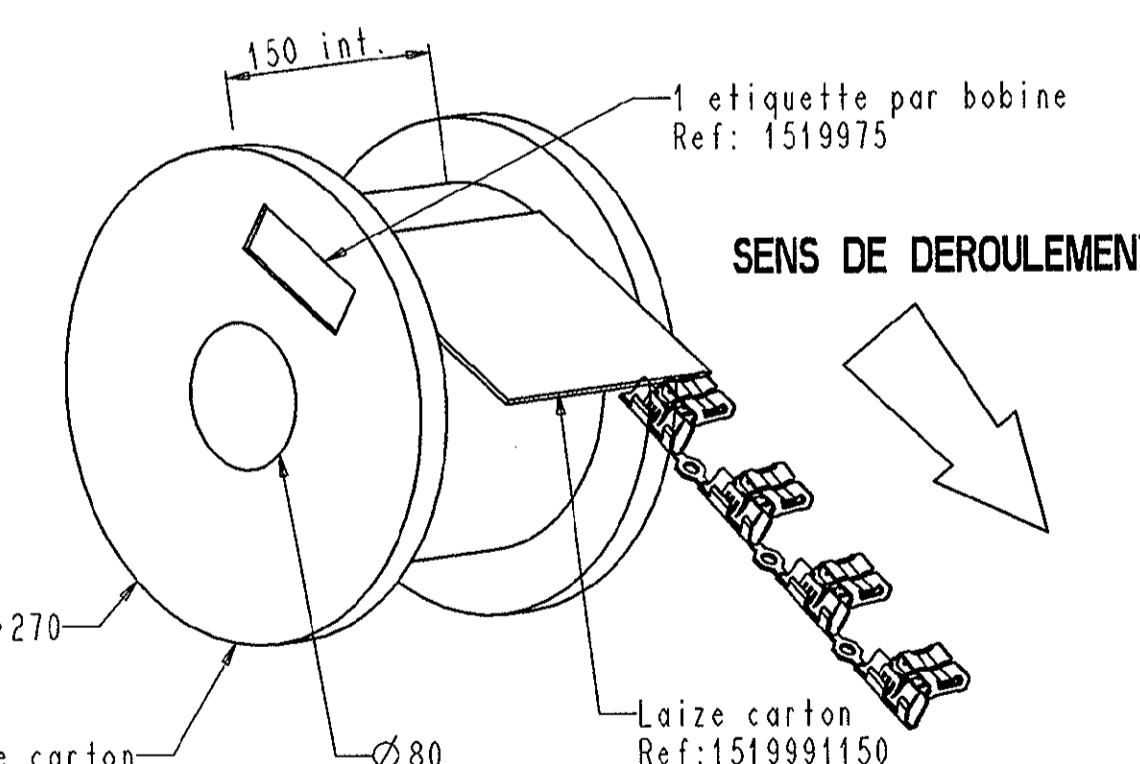
SECTION A-A



- NOTA:
- () = Pour Information
 - (MSP) = Cote suivie en MSP
 - ▼ = Caractéristique spéciale
 - ◆ = Cote fonctionnelle
 - Epaisseur matière = 0.4 suivant specif.
 - Tolérance générale sauf indication: ±0.1
 - Gamme G2: 1,4 à 3 mm²

Echelle : 8/1

CONDITIONNEMENT



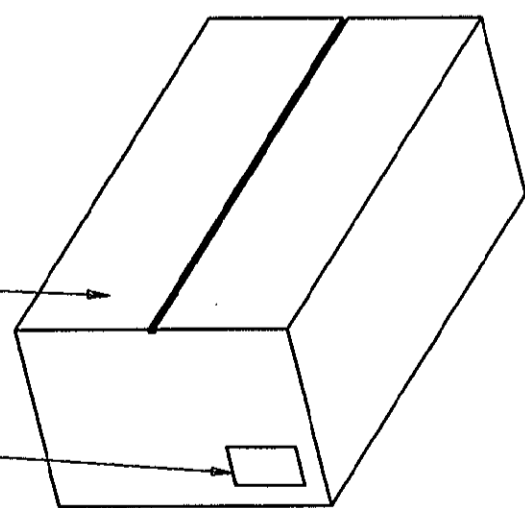
Reference PRONER COMATEL	REFERENCE CLIENT	DESIGNATION	Nbr. de pieces par Bobine	Nbr. de Bobines par carton	Nbr. de pieces par carton	Poids du carton
P74 104 74 802		Clip drapeau 6,35 à enclenchement doux et encombrement réduit	3000	2	6000	
P74 100 74 852						
P74 100 74 802						
P74 122 74 802						

Etiquette Bobine: Ref. piece: N° de lot: N° de bobine: Code operateur: Date: Heure: Quantite:

Etiquette Carton: Ref. piece: N° de lot: Date: Heure: Quantite:

Carton Dim.: 550x275x160 Ref: 1517101

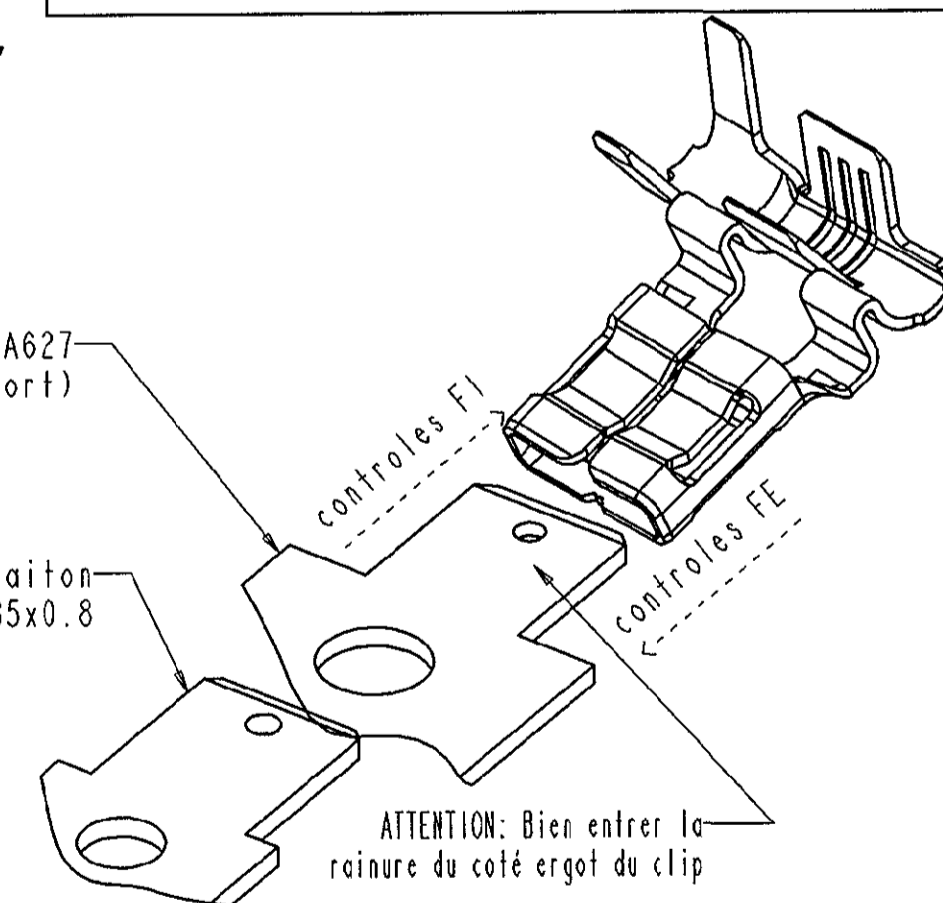
2 etiquettes Ref: 1517105



CALIBRE DE CONTROLE

CALIBRE CFCA627 ou CFCA 769 (maillechort)

Languette laiton 6.35x0.8



PRONER COMATEL P/N TE Connectivity P/N

P7410074802	1544114-1
P7410074852	1544114-2
P7410474802	544114-3
P7412274802	1544114-4

Plan de définition gamme 1,4 à 3 mm ²	0748 D 002
AUTRES PLANS	N° DE PLAN

Reference/Designation	Matière	Traitement	Protection	Quantité
P74 122 74 802	Maillechort SM193	//	Sans	//
P74 104 74 802	XC18 suivant SM150	//	Nickelée	//
P74 100 74 852	UZ30 suivant SM115	//	Étamée	//
P74 100 74 802	UZ30 suivant SM115	//	Sans	//

Sous-Ens.: // Ensemble: // **POUR DIFFUSION**

CLIP DRAPEAU 6,35 A ENCLICHAGE DOUX ET A ENCOMBREMENT REDUIT Capa: 3mm²

STE TE Connectivity Echelle: // Masse: // Tol. Lin.: ± 0.1 Tol. Ang.: ± // Format A1

CUSTOMER DRAWING 1544114 REV E3 Reproduction et diffusion interdites sans autorisation

E3 REV	REVISIONS	DATE	BY	CHK	APP
	REVISED PER ECO-11-005150	28MAR11	RK	HMR	
	DESCRIPTION		DWN	APR	